

**LAVABO MATTER / LAVABO CANVAS**

COLOURS, FINISHES AND SIZES / COLORES, ACABADOS Y TAMAÑOS

**LAVABO MATTER RED**  
40 X 15 CM



**LAVABO CANVAS RED**  
40 X 15 CM



**LAVABO MATTER GREEN**  
40 X 15 CM



**LAVABO CANVAS GREEN**  
40 X 15 CM



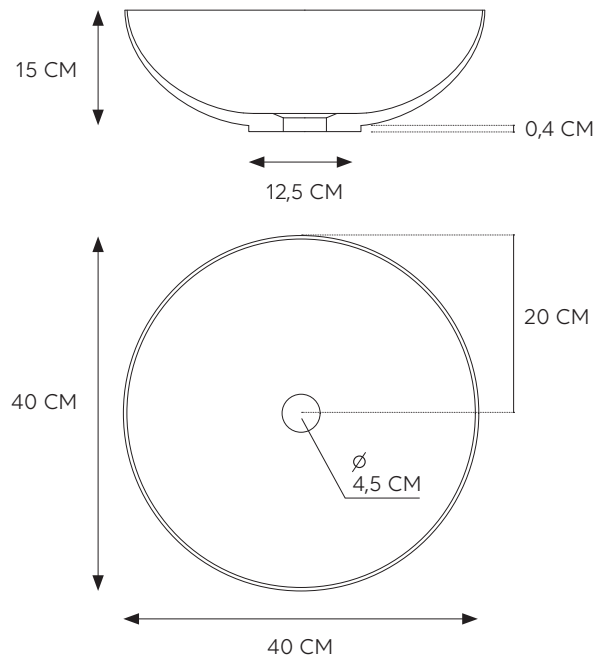
**LAVABO MATTER BLUE**  
40 X 15 CM



**LAVABO CANVAS BLUE**  
40 X 15 CM



CERAMIC WASHBASIN / LAVABO CERÁMICO



## TECHNICAL FEATURES CARACTERÍSTICAS TÉCNICAS

---

### LAVABO MATTER / LAVABO CANVAS

40 x 15 cm.

---

#### INTENDED USE

Usado previsto

#### Personal hygiene

Higiene personal

#### SYSTEM OF ASSESSMENT AN VERIFICATION OF CONSTANCY OF PERFORMANCE

Sistema de evaluación y verificación de la constancia de las prestaciones

Verification system level 4

Sistema de verificación nivel 4

#### DECLARED PERFORMANCE

Prestaciones declaradas

##### Essential characteristics

Características especiales

##### Performance

Prestaciones

##### Harmonized technical specifications

Características especiales

---

Aptitude for cleaningness  
Aptitud para la limpieza

PASSED  
PASA

---

Load Test  
Resistencia a la carga

PASSED  
PASA

EN 14688

---

Protection against overflow  
Protección contra el desbordamiento

CLASS 00  
CLASE 00

---

Durability  
Durabilidad

PASSED  
PASA



#### CARE & MAINTENANCE

---

As it is a collection of sinks made thanks to a manual process, a water-based wash and neutral soap is recommended.

The grits are the worst enemies of this material so the use of granular cleaning products or exfoliating creams should be avoided. Of course, no object that could scratch it should be applied to the sink.

Avoid any abrasive product such as bleaches, as well as metallic or very hard brushes, acids, solvents, etc.

#### CUIDADOS Y MANTENIMIENTO

---

Al tratarse de una colección de lavabos realizados gracias a un proceso manual, se aconseja un lavado a base de agua y jabón neutro.

Las arenillas son las peores enemigas de este material por lo que se debe evitar el uso de productos de limpieza granulados o cremas exfoliantes. Por supuesto, no se debe aplicar sobre el lavabo ningún objeto que lo pueda rayar.

Se debe evitar cualquier producto abrasivo como lejías, así como cepillos metálicos o muy duros, ácidos, disolventes, etc.

**VÁLVULA REDONDA 60 MM. TAPA DECORADA SIN REBOSADERO**

60 MM ROUND VALVE. DECORATED LID WITHOUT OVERFLOW.



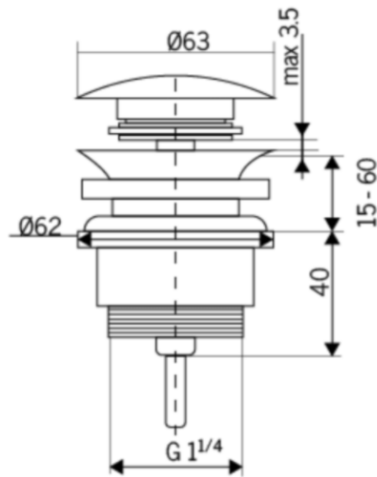
**VALVULA RED**



**VALVULA GREEN**



**VALVULA BLUE**



**Characteristics**

Características

Circular drain valve without overflow for washbasins and bidets.  
Válvula de desagüe circular para lavabos y bidés, sin rebosadero.

Made of chrome-plated brass and decorated porcelain.  
Está fabricado en latón con un acabado cromado y porcelana decorada.

Opening/closing system guaranteed for 20,000 cycles.  
Tiene un sistema de apertura/cierre garantizado para ciclos de 20.000 usos.

The lower thread is 1 1/4.  
La rosca inferior es de 1 1/4.

2-year guarantee.  
Garantía de 2 años.