



FICHE TECHNIQUE ISOX DRAIN DE DOUCHE ABS

Longueur: 700mm, 800mm, 900mm *

Matériau: Plastique : ABS (Acrylonitril-Butadiène-Styrène)

Grille: En inox, doit être commandée séparément, voir page 4

PROPRIÉTÉS

Le drain

- Emboutissage profond
- Sans soudures
- Pas de risque de fuite interne et facile à nettoyer
- Matériau: ABS (Acrylonitril-Butadiène-Styrène)
- L x l x h = 776,5 x 106 x 54 mm (exclusive natte d'étanchéité)
- Hauteur de montage = 54 mm
- Épaisseur du matériau = 2,5 mm

Avec une natte d'étanchéité rouge iSOX pré-collée

- Pré-collée dans la production pour une garantie d'étanchéité éprouvée
- Matériau: deux couches extérieures de polypropylène non tissées et une couche intermédiaire de polyéthylène
- Un chevauchement minimum de 135 mm tout autour de la bonde de douche
- L'encollage sur la bonde de douche se fait sur une bride de min. 15 mm (brides court de 32 mm – brides longues de 15 mm et 30 mm)
- Montage mural et porte

Siphon amovible et démontable

- Amovible: facile à maintenir et possible d'inspecter le tuyau d'écoulement
- Avec une crépine pour éviter l'obstruction du tuyau d'écoulement
- Matériau: Acrylonitril-Butadiène-Styrène (ABS)
- Hauteur garde d'eau: 30 mm
- 1 siphon

Capacité

- 26,4 l/min, colonne d'eau 20 mm - NEN-EN 1253

Une conduite d'évacuation en deux parties vissée

- Filetage intérieur
Matériau: Nylon renforcé de fibre de verre
Entretoise intégrée
- Filetage extérieur
Matériau: Acrylonitril-Butadiène-Styrène (ABS)
Diamètre 40 mm
- Manchon coulissant
Pour connecter le drain sur (F/F)
Matériau: ABS
Diamètre 40 mm

* Autres longueurs disponibles sur demande

iSOX Belgium BVBA
Pitantiestraat 120
B-8792 Desselgem – Waregem Zone 7
Tel. +32(0) 56 70 66 61
Fax: +32(0) 56 70 68 00

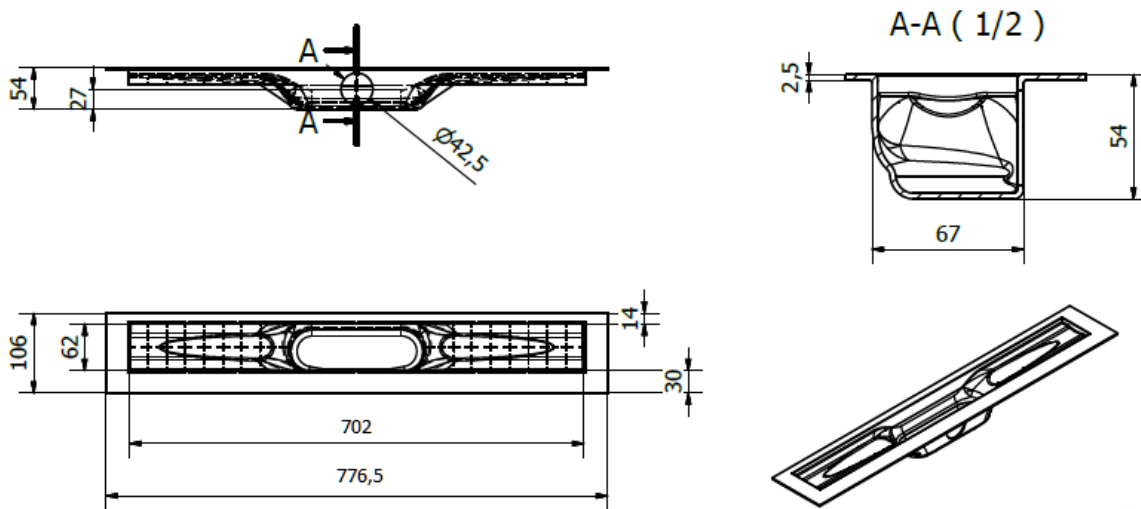
info@isox.be
www.isox.be
BTW BE 643.636.372
RPR Kortrijk
KBC IBAN BE23 7370 4499 3491 – BIC KREDBEBB

Les gabarits d'installation

- I-Buddy - Le gabarit d'installation
Ce gabarit garantit stabilité et précision lors de la mise en place et donne à l'installateur un point de référence pour lisser le mortier.
- Le gabarit de carrelage
Est placé dans l'écoulement et donne au carreleur un point de référence pour définir exactement l'emplacement des carreaux par rapport à l'espace nécessaire pour placer le cadre de la grille. Permet en outre de protéger l'écoulement de douche de la poussière et de la saleté.

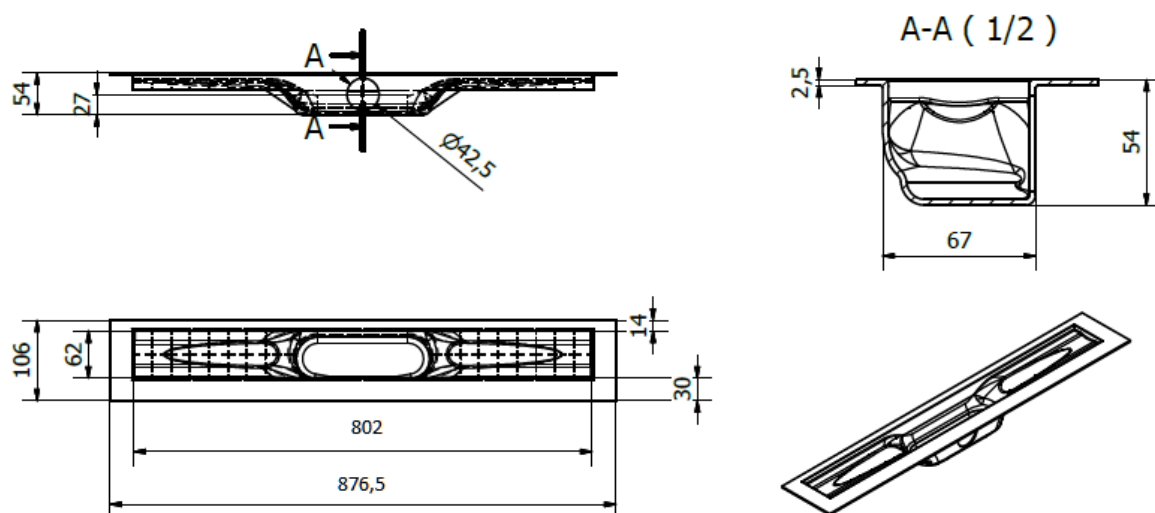
LONGUEUR 700 MM – ARTICLE 6019 700054

L x L x H = 776,5 x 106 x 54 m



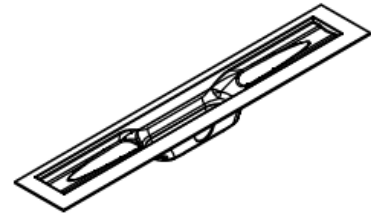
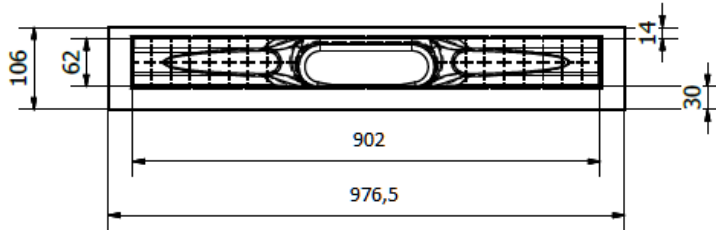
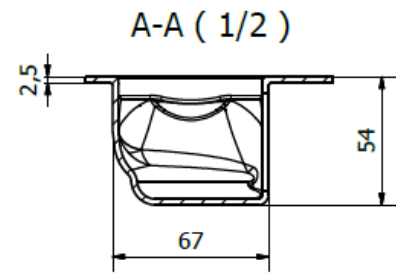
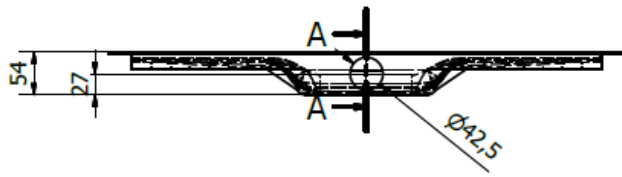
LONGUEUR 800 MM – ARTICLE 6019 800054

L x L x H = 876,5 x 106 x 54 m



LONGUEUR 900 MM – ARTICLE 6018 900054

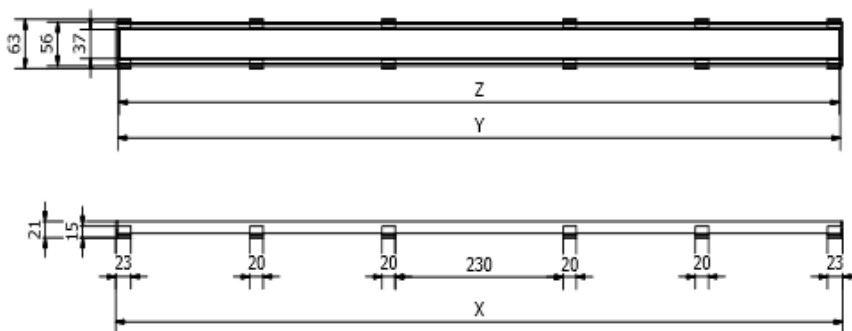
L x L x H = 976,5 x 106 x 54 m



GRILLE – DOIT ÊTRE COMMANDÉE SÉPARÉMENT POUR CHAQUE ISOX DRAIN DE DOUCHE EN INOX

Option 1: grille en INOX brossé, réversible pour carrelier

- Contient un cadre de carrelage et un profil décoratif (matériaux RVS 304)
- Épaisseur de carrelage: 9 mm
- Différentes longueurs:
700mm (Article 6016 700056)
800mm (Article 6016 800056)
900mm (Article 6016 900056)

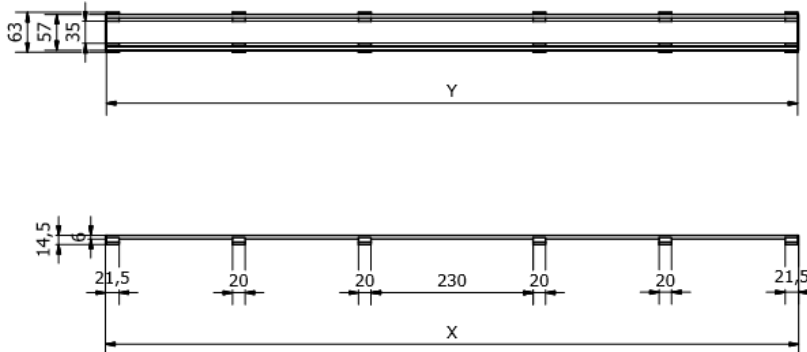


X	Y	Z
598	591	588
698	691	688
798	791	788
898	891	888
998	991	988



Option 2: Grille Level-3 en INOX

- Contient un cadre de carrelage et un profil décoratif (matériaux RVS 304)
- Épaisseur de carrelage à partir de 3 mm, incl. des de sol fluides, époxy, mosaïque et des autres finitions de sols très minces.
- Différentes longueurs:
700mm (Article 6016 700003)
800mm (Article 6016 800003)
900mm (Article 6016 900003)



X	Y
598	591
698	691
798	791
898	891
998	991



Document non contractuel. Cette fiche annule et remplace les précédentes éditions. Les indications contenues dans cette fiche ont pour but de vous informer et conseiller, elles tiennent compte d'essais effectués avec un souci constant d'objectivité. Des modifications liées à l'évolution technique pourront être apportées à tout moment. Veuillez-vous assurer de la validité de la fiche en votre possession.

iSOX Belgium BVBA
Pitantiestraat 120
B-8792 Desselgem – Waregem Zone 7
Tel. +32(0) 56 70 66 61
Fax: +32(0) 56 70 68 00

info@isox.be
www.isox.be
BTW BE 643.636.372
RPR Kortrijk
KBC IBAN BE23 7370 4499 3491 – BIC KREDBEBB